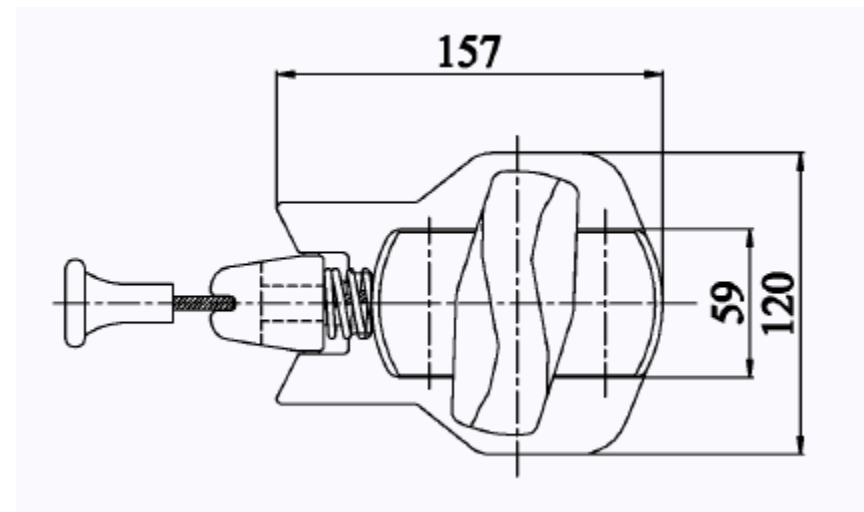
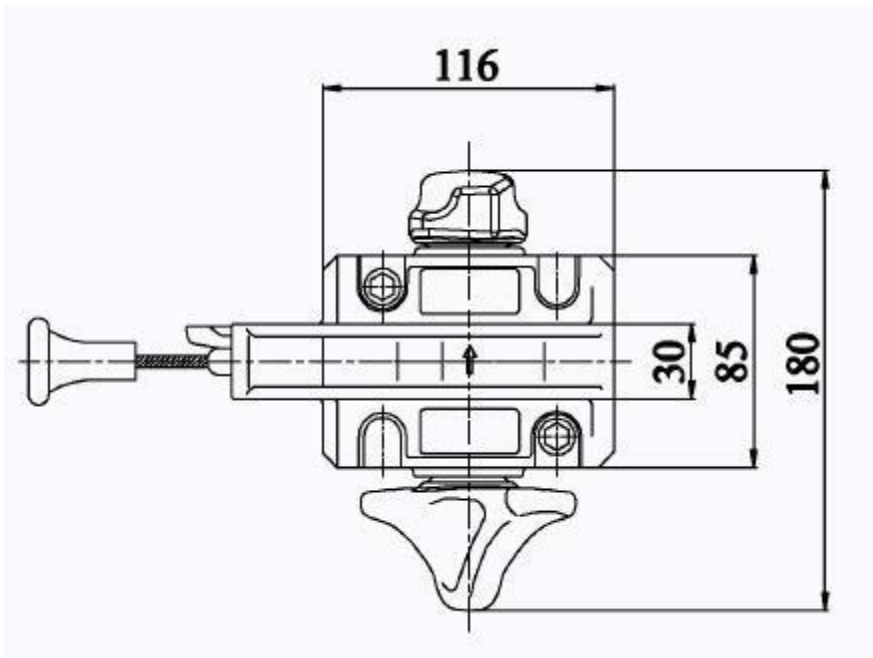


Félautomata forgózár

(cikkszám: **K1675**)



anyag:	kovácsolt vas	minimális terhelhetőség	szakítás	500KN
felület:	tüzhorganyzott		nyírás	420KN
tömeg:	4.90kg		nyomás	1200KN

