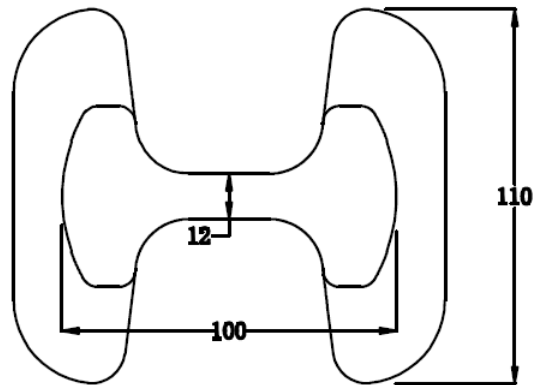
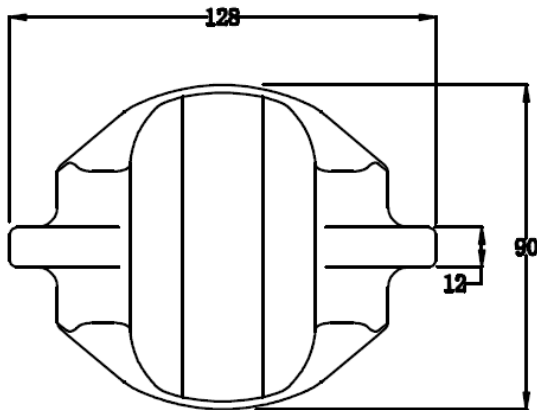


## Konténer rögzítő kúp

/cikkszám: **K1749**/



<b>anyag:</b>	kovácsolt vas	minimális terhelhetőség	<b>szakítás</b>	-----
<b>felület:</b>	tüzhorganyzott		<b>nyírás</b>	420KN
<b>tömeg:</b>	2,1kg		<b>nyomás</b>	800KN

